

保証書

本書は下記の保証規定により、無料修理を行なう事をお約束するものです

機種名		SMX-20	
お客様	ご住所	〒 _____ 番 _____ 号	
	お名前	e-mail _____	
保証期間		一年	
取扱販売店	住所	_____	
	店名	_____	
お買い上げ日		_____年	_____月 _____日

保証規定

保証期間内に、正常な使用状態において万一故障した場合には無料で修理致します。(日本国内のみ)
次のような場合には保証期間内でも有料修理になります。

- ①水害、落雷、異常電圧その他天災地変による故障
- ②お買い上げ後の輸送、落下等による事故および損傷
- ③本保証書のご提示がない場合
- ④本保証書の所定事項の未記入、あるいは字句を書き換えられた場合は、修理をお引き受けできません。

不当な修理および改造をした場合は、修理をお引き受けできません。

修理品の送料に関しては、本保証に含まれておりませんので予めご了承下さい。

アズデン株式会社

http://www.azden.co.jp
e-mail:sales@azden.co.jp

〒181-8533 東京都三鷹市上連雀1丁目12番17号
営業部 TEL 0422-55-5115 FAX 0422-55-0131

PRINTED IN JAPAN 012-34521C01

Operation Manual
取扱説明書

Thank you for choosing Azden products.
Before you start using this product, please thoroughly read this manual.
This manual should be kept for future reference.

この度はアズデンの製品をお買い上げ頂き、誠にありがとうございます。
ご使用になる前に、この取扱説明書を必ずお読み下さい。
お読みになった後は、後日お役に立つことも有りますので、大切に保管して下さい。



安全上のご注意

必ずお守り下さい

日本語

お使いになる人や他の人への危害、財産への損害を未然に防止するために、必ずお守りいただくことを、次のように説明しています。

■表示内容を無視して誤った使い方をした時に生じる危害や損害の程度を、次の表示で区分し、説明しています。

警告	この表示の欄は「死亡または重傷を負う可能性が想定される」内容です。
危険	この表示の欄は「違法行為となる」内容です。
注意	この表示の欄は「傷害を負う可能性または物的損害のみが発生する可能性が想定される」内容です。
■お守りいただく内容の種類を、次の絵表示で区分し、説明しています。 (下記は、絵表示の一例です。)	
△	この様な絵表示は、気をつけて頂きたい「注意喚起」内容です。
○	この様な絵表示は、してはいけない「禁止」内容です。
!	この様な絵表示は、必ず実行して頂きたい「強制」内容です。

注意

△	指定以外の電池は使用しないで下さい。また、新しい電池と一度使用した電池を混ぜて使用しないで下さい。電池の破裂液漏れにより、火災・けがの原因となることがあります。 異常に過熱が高くなる前に離さないで下さい。 ・機器表面や部品が劣化するほか故障の原因になることがあります。 ・ストローなど硬質器具の近くには置かないで下さい。 雨や水滴などがかかる場所に設置、保管しないで下さい。 ・機器表面や部品が劣化するほか故障の原因になることがあります。 ・水や異物が入ると火災や感電の原因になります。
!	電池を機器内に挿入する場合は、極性表示（プラス【+】とマイナス【-】の向き）に注意し、機器に有る表示通りに入れて下さい。間違えると電池の破裂、液漏れにより、火災・けがや周囲を汚損する原因となることがあります。
!	長時間使用しないときは、電池を取り出して下さい。 電池から液が漏れて、火災・けが・周囲を汚損する原因となることがあります。 もし、液が漏れた場合は、電池ケースに付いた液をよく拭き取ってから、新しい電池を入れて下さい。また、万一、漏れた液が身体に付いたときは、水でよく洗い流して下さい。 電池の中の液が皮膚や衣服に付いたら、水道水などのきれいな水で洗い流して下さい。万一、目に入った場合は、失明などのおそれがあるのですぐに多量のきれいな水で洗い流して、医師の診察を受けて下さい。 異なる種類の電池を混ぜて使用したり、新旧電池を混ぜて使用しないで下さい。 使い切った電池は機器内に放置せず、早めに取り出して下さい。

警告

△	分解・改造はしないで下さい。 ・機器が故障したり金属物が入ると、やけどや火災の原因になります。
○	この商品を幼児、子供の手の届く範囲には放置しないで下さい。 強い衝撃を与えないで下さい。 水をかけないで下さい。 異物（燃えやすいもの、金属、液体）を入れないで下さい。 ・感電、やけど、故障、火災の原因になります。
!	以下の場所で使用、放置、保管しないで下さい。 ・炎天下の車内 ・ストローなどの熱源の近く、 ・直射日光の当たる場所、高温多湿の場所
!	異常に気付いたら使用しないで下さい。 ・異常な音、煙、臭いや発熱、損傷などがありましたら、すぐに使用をやめ、お買い上げの販売店が当社に修理を依頼して下さい。

CAUTION

English

DO NOT ATTEMPT TO OPEN THE CASING OR MAKE ANY MODIFICATION TO THE INTERNAL ELECTRICAL COMPONENTS. ELECTRIC SHOCK OR INJURY MAY RESULT. ANY UNAUTHORIZED MODIFICATION TO THIS PRODUCT WILL VOID ALL APPLICABLE WARRANTIES.

DO NOT STORE OR OPERATE THIS PRODUCT NEAR A HEAT SOURCE OR IN AN ENVIRONMENT OF EXTREME TEMPERATURES. AVOID EXPOSURE TO RAIN OR ANY OTHER SOURCE OF MOISTURE. DO NOT SUBMERGE IN WATER. IF EXTERIOR IS EXPOSED TO WATER, WIPE DRY BEFORE USE.

REMOVE BATTERIES BEFORE STORING THIS MICROPHONE FOR AN EXTENDED PERIOD OF TIME. OLD ALKALINE BATTERIES HAVE THE POTENTIAL TO LEAK AND CAUSE DAMAGE TO THE INTERNAL COMPONENTS OF THE MICROPHONE. ADDITIONALLY, BATTERY ACID CAN BE HARMFUL IF CONTACT IS MADE WITH THE SKIN OR EYES; IF THIS HAPPENS, WASH WITH WATER IMMEDIATELY. USE CAUTION WHEN HANDLING DISCHARGED BATTERIES.

PLEASE TAKE THE TIME TO READ THIS MANUAL CAREFULLY AND KEEP IT FOR YOUR REFERENCE.

TWO-YEAR WARRANTY

Azden Corporation warrants, to the first purchaser, that the Azden brand product purchased is free from defects in material and workmanship. Azden's sole obligation under this warranty shall be to provide, without charge, repair or replacement (at Azden's sole discretion), within two years from the date of purchase. A dated receipt to establish the date of purchase.

This warranty is the sole and exclusive express warranty with respect to the product and all other warranties, expressed or implied, are hereby excluded. Neither Azden, nor the dealer who sells this product, is responsible for indirect, incidental or consequential loss and/or damages.

This warranty does not extend to any defect, malfunction or failure caused by misuse, abuse, accident, faulty hookup, unauthorized modification or defective associated equipment for which it is not intended. **Please read your owner's manual carefully.**
For a service/repair under this warranty, please contact your Azden distributor listed at www.azden.co.jp/global.html

Customers in the Asia and Oceania markets contact:
Azden Corp., 1-12-17 Kamirenjaku Mitaka-shi, Tokyo, 181-8533 Japan
Tel: +81-422-55-5115 (Japan) • Fax: +81-422-55-0131 (Japan)
www.azden.co.jp • email: sales@azden.co.jp

Customers in the North/South America and European markets contact:
Azden Corp., 200 Valley Road, Suite 101, Mt. Arlington, NJ 07856
Tel: +1-973-810-3070 • Fax: +1-973-810-3076
www.azden.com • email: sales@azden.com

Thank you for purchasing the Azden SMX-20 Electret Condenser Stereo Microphone. Before using the product, please read this operating manual thoroughly. Keep this manual along with the warranty card for future reference.

WARNING

Do not use other batteries than the one specified in this manual. When installing battery, make sure battery polarity is correct as marked inside the battery compartment. Remove the battery if the product is not used for a long period of time.

BATTERY

The SMX-20 is powered by 1 "LR44" button battery. Unscrew the lower half of the barrel case by turning it counterclockwise. Remove the battery holder from the battery compartment and install 1 fresh "LR44" Alkaline battery into the holder, making sure to check polarity, put back the holder to its place, and close the case by turning it clockwise. DO NOT OVERTIGHTEN or you may strip the threads.

POWER SWITCH

The SMX-20 has a 2-position power switch near the output jack.

OFF: Switch the microphone to OFF when not in use to conserve battery life. Set the switch to the OFF position when using plug-in power from camera.

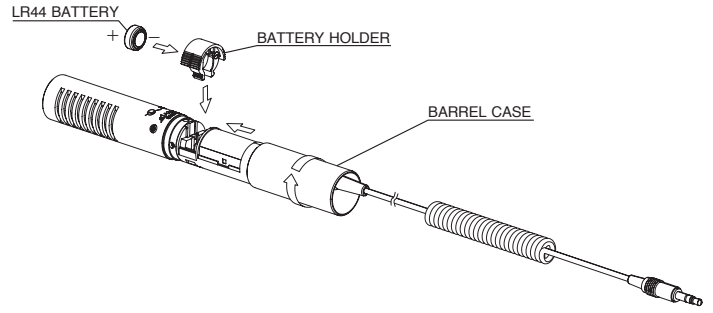
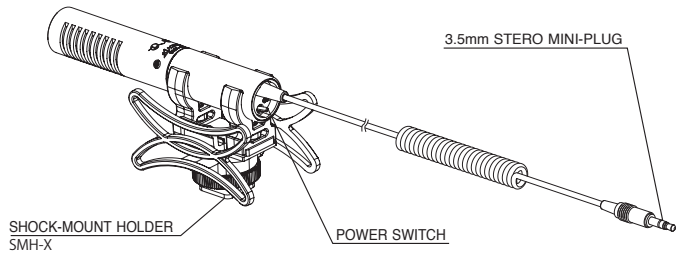
ON: Switch the microphone to ON for operation by battery power.

SHOCK-MOUNT HOLDER (SMH-X)

The SMX-20 is supplied with a shock-mount holder. Snap the rear portion of the microphone into the holder. To secure the holder to a camera shoe, slide the holder into the camera shoe and tighten the thumbwheel by turning it clockwise.

3.5mm STEREO OUTPUT MINI-PLUG

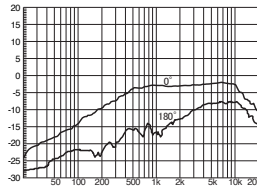
Insert the plug into the camera's "STEREO EXT. MIC" jack.



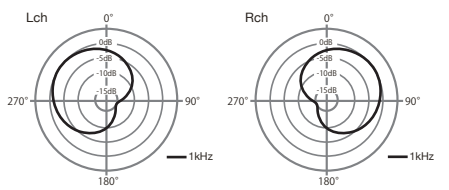
SPECIFICATIONS

Type:	Electret condenser stereo microphone
Frequency Response:	100 – 20kHz
Sensitivity:	Uni-directional; -40dB at 1kHz (1V/Pa)
Impedance:	1.5kΩ at 1kHz
Maximum SPL Input Level:	100dB SPL (1kHz at 1% T.H.D.)
Signal to Noise Ratio:	60dB (1kHz at 1Pa)
Battery Type:	LR44 Alkaline battery
Battery Life:	Approx. 150 hours
Weight with Battery:	72g/2.54oz
Dimensions:	21mm diameter/121mm length 0.827" diameter / 4 3/4" length
Output Type:	3.5mm mini-plug
Supplied Accessories:	Shock-mount microphone holder Windscreen LR44 Alkaline battery

FREQUENCY RESPONSES



POLAR PATTERN



* Due to constant improvements, specifications are subject to change without notice.

この SMX-20 はビデオカメラ用に設計された単一指向性ステレオマイクロホンです。

プラグインパワー方式の機器に接続してご使用の場合、SMX-20 の電源切替スイッチを OFF にしてご使用ください。

※「プラグインパワー方式」とは、ビデオカメラや録音機からマイクロホンへ電源を供給する方式のことです。

電池：LR44 ボタン型電池をご使用下さい。

電池ケースカバーを反時計方向にまわして、電池ホルダーを抜き、ホルダーに電池を入れてください。

電池の極性にはご注意ください。

ケースカバーを締める際、無理な力で締めすぎないように注意してください。

ショックマウントホルダー (SMH-X)

SMX-20にはショックマウントホルダーがついています。マイクの電池ケースカバー部分をホルダーにしっかりと取り付けてください。カメラのシューにホルダーをスライドさせて、調整ネジを時計回りにまわして固定してください。

電源スイッチ

出力コードの隣に電源スイッチがあります。

OFF：電源を切ります。使用時以外はOFFにしてください。

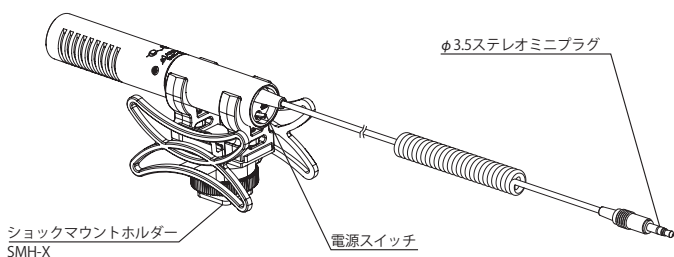
ON：通常使用時はこのポジションにしてください。

マイク出力

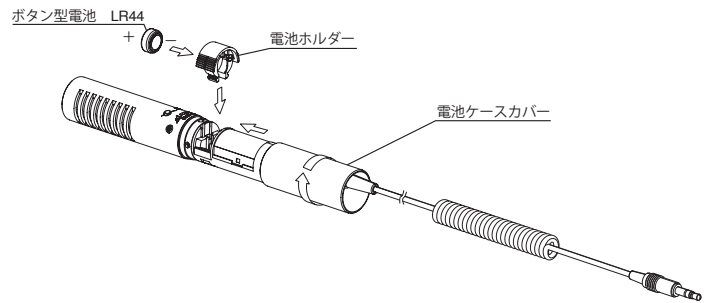
φ3.5mm出力ミニプラグコードが付いております。

使用方法

φ3.5mm出力ミニプラグコードをビデオカメラのステレオマイク入力部分に接続し、スイッチをONにしてご使用ください。



電池交換



仕様

型式	エレクトレットコンデンサー型ステレオマイクロホン
周波数特性	100-20,000Hz
指向特性/感度	単一指向性-40dB at 1kHz (1V/Pa)
インピーダンス	1.5kΩ at 1kHz
最大入力音圧レベル	100dB (1kHz at 1Pa)
S/N比	60dB (1kHz at 1Pa)
電池	LR44 ボタン型電池
電池寿命	約150時間 (アルカリ電池、連続使用時)
質量 (電池挿入時)	約72g
寸法	φ21mm x 121mm
出力コードコネクタ	φ3.5mm ステレオミニプラグ
付属品	ショックマウントホルダー 風防 LR44 ボタン型電池

※改良などの為、予告なく仕様を変更することがあります。

周波数特性

