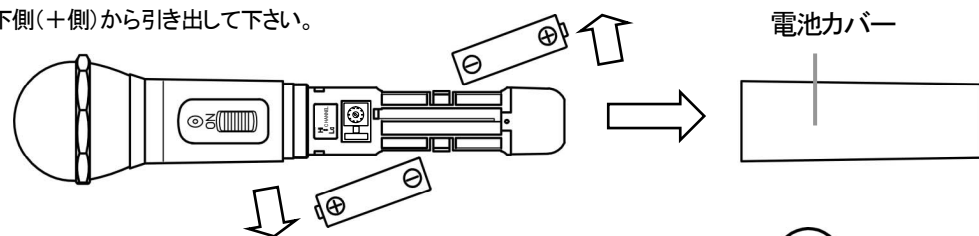


専用ニッケル水素電池について

1. ニッケル水素電池の寿命は正常な使用で約1年、または充電回数で約500回です。十分に充電されましても通常より早く電池が切れる時は電池の寿命と考えられますので、新しい電池と交換してください。
2. 専用ニッケル水素電池以外は充電できませんので、ご使用にならないください。
3. 充電には専用のワイヤレスマイクチャージャー(AMC-3等)をご使用ください。

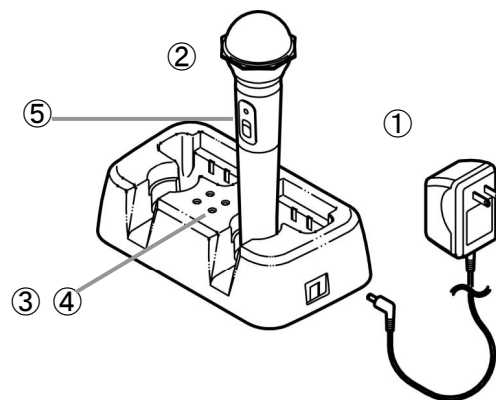
マイク電池交換のしかた

- 電池カバーを図のように反時計方向に廻して下側に引いて外して下さい。
- 電池を取り出すときは電池の下側(+)側から引き出して下さい。



充電のしかた

- ①ACアダプターをコンセントに差し込んでワイヤレスマイクチャージャー(AMC-3等)に接続します。
 - ②ワイヤレスマイクチャージャー本体にマイクを静かに差し込みます。
 - ③充電中は、ワイヤレスマイクチャージャーの表示LEDが赤く点灯します。
 - ④マイクを差し込んでから約10時間後、ワイヤレスマイクチャージャーの表示LEDが緑色に点灯し充電を終了します。
 - ⑤充電中ワイヤレスマイクのスイッチは、OFFである事を必ず確認願います。
- 充電できる電池は、付属されている専用ニッケル水素電池のみです。他の電池は充電できません。



◆一般特性	◆無線機部特性
電源.....DC2.4V (付属の専用ニッケル水素電池)	赤外線波長.....870nm
外形寸法.....58×240mm(直径×長さ:突起物を除く)	変調方式.....周波数変調
質量.....約300g(ニッケル水素電池含)	送信周波数
◆マイク性能	チャンネル.....1CH~6CH
使用マイクロホン.....単一指向性ダイナミックマイクロホン	トーン信号.....32.768kHz
平均入力音圧レベル.....94dB SPL	◆付属品
周波数特性.....50~10000Hz	専用ニッケル水素電池.....2本
コンプレッサ特性.....1/2対数圧縮	
歪率.....1%以下	

保証書

本書は裏面の保証規定により、無料修理を行なう事をお約束するものです。

お客様	ご住所	機種名	IRH-56
	お名前	取扱販売店	住所 店名
保証期間	一年	お買上日	年 月 日

保証規定

1. 保証期間内に、正常な使用状態において万一故障した場合には無料で修理致します。
2. つぎのような場合には、保証期間内でも有料修理になります。
 - ① 水害、落雷、異常電圧その他天災地変による故障
 - ② ファイナルおよびマイコン関係による故障
 - ③ お買い上げ後の輸送、落下等による事故および損傷
 - ④ 本保証書のご提示がない場合
 - ⑤ 本保証書の所定事項の未記入、あるいは字句を書き換えられた場合
3. 不当な修理および改造をした場合は、修理をお引き受けできません。
4. 修理品の送料に関しては、本保証に含まれておりませんので予めご了承ください。

IRH-56

赤外線ワイヤレスマイクロホン

取扱説明書

このたびはアズデンの製品をお買い上げいただき、まことにありがとうございます。ご使用になる前に、この取扱説明書を必ずお読み下さい。お読みになった後は、後日お役に立つこともありますので、保証書と一緒に大切に保管して下さい。

特長

- ◆赤外線により音声を送信する方式を採用していますので外来ノイズ混信等の影響が少なくご使用できます。
- ◆6本のワイヤレスマイクが同時に使用できます。
- ◆マイクは上下2段に発光部を設け、どの向きでも安定にご使用いただけます。
- ◆マイクロホンは業務用ボーカルマイクとして音質と信頼性を重視し、ダイナミックレンジにすぐれた設計です。
- ◆シンセサイザー方式により周波数の高安定化・経年周波数ドリフトによる音質の劣化を排除。
- ◆付属のニッケル水素電池使用で約6.5時間使用することが可能です。
- ◆マイクには、送信チャンネルをそれぞれ1~6に切り替えるスイッチを内蔵しています。
- ◆使用スペースに合わせて発光強度を切り替える、Hi/Lo切替スイッチを装備しております。



安全上のご注意

必ずお守りください

お使いになる人や他の人への危害、財産への損害を未然に防止するために、必ずお守りいただくことを、次のように説明しています。

■表示内容を見逃して誤った使い方をした時に生じる危害や損害の程度を、次の表示で区分し、説明しています。

- ⚠ **警告** この表示の欄は、「死亡または重傷を負う可能性が想定される」内容です。
- ⚠ **注意** この表示の欄は、「傷害を負う可能性または物的損害のみが発生する可能性が想定される」内容です。

■お守りいただく内容の種類を、次の絵表示で区分し、説明しています。(下記は、絵表示の一例です。)

- ⚠ この様な絵表示は、気をつけていただきたい「注意喚起」内容です。
- 🚫 この様な絵表示は、してはいけない「禁止」内容です。
- ❗ この様な絵表示は、必ず実行していただく「強制」内容です。

注意

- 🚫 指定以外の電池は使用しないでください。また、新しい電池と一度使用した電池を混ぜて使用しないでください。電池の破裂液もれにより、火災・けがの原因となることがあります。
- ⚠ 電池を機器内に挿入する場合は、極性表示(プラス⊕とマイナス⊖の向き)に注意し、機器にある表示通りに入れてください。間違えますと電池の破裂、液もれにより、火災・けがや周囲を汚損する原因となることがあります。
- ❗ 長時間使用しないときは、電池を取り出しておいてください。電池から液がもれて、火災・けが・周囲を汚損する原因となることがあります。もし液がもれた場合は、電池ケースに付いた液をよく拭き取ってから、新しい電池をいれてください。また、万一、もれた液が身体に付いたときは、水でよく洗い流してください。

ニッケル水素電池の取扱上のご注意

⚠ 注意

1) ご使用にあたっての注意事項:

電池はエネルギーを持っています。電池を正しく、安全にご使用頂く為に、使用前に必ず取扱説明書または注意書きをよくお読み下さい。読まずに誤使用されますと、蓄電池を漏液、発熱、破裂させる原因となることがあります。

電池の使用温度範囲は、次のとおりです。この使用範囲以外では、電池の性能や寿命を低下させたり発熱、漏液の原因となります。機器使用時: -20 ~ +60

電池を、直射日光の強いところや、炎天下の車内、火の傍、ストーブの前面などの高温の場所で使用・放置しないで下さい。また電池を寒い戸外(0以下)や、冷えたまま(0以下)で充電しないで下さい。電池を漏液させたり、性能や寿命を低下させる原因となります。

この電池は、指定以外の機器との接続は危険です。使用機器の取扱説明書や注意書きをよくお読み下さい。

⚠ 警告

2) ご使用にあたっての警告事項:

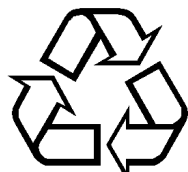
電池を水や海水などにつけたり濡らさないで下さい。電池を発熱させたり錆の原因となります。電池は、内部にアルカリ液を保持しています。この電池の液が皮膚や衣服に付着した場合には皮膚に障害を起こす場合がありますので、直ちにきれいな水で洗い流して下さい。

⚠ 危険

3) ご使用にあたっての禁止事項:

ニッケル水素電池の液が目に入ったときは、失明の恐れがあるので、こすらずにすぐにきれいな水で十分洗った後、直ちに医師の治療を受けて下さい。ニッケル水素電池は次のような取扱をすると、発熱、漏液、破裂の原因となりますので、必ずお守り下さい。

- a 火の中に投入したり、加熱しないこと。
- b 直接ハンダづけしないこと。
- c (+)端子と(-)端子とを針金等の金属で接続しないこと。また金属製のネックレスやヘアピンなどと一緒に持ち運んだり、保管しないこと。
- d (+)端子と(-)端子とを逆にして充電したり、使用しないこと。
- e 分解したり・改造しないこと。
- f 強い衝撃を与えたり、投げつけないこと。
- g 充電は専用充電器を使用し、当社指定の充電条件を守ること。
- h 電源コンセントや自動車のシガレットライターのさし込み口等に直接接続しないこと。
- i 指定の機器以外に接続しないこと。



Ni-MH

ニッケル水素電池のリサイクルにご協力を

ご使用済みのニッケル水素電池は貴重な資源です。再利用いたしますので廃棄しないで、ニッケル水素電池リサイクル協力店にご持参ください。なお、(+)端子または、(-)端子に粘着テープ等を貼りつけて絶縁してからご持参ください。使用済みニッケル水素充電電池でも電気エネルギーが残っている場合がありますので、端子の絶縁をしておきませんと破裂や発熱の原因となることがあります。リサイクルについて購入販売店及び販売元までお問い合わせください。



使用上のご注意

本システムは赤外線を使って音声を送信している為、トランスミッターと受光センサーの間を遮ると音がとぎれることがあります。また、他の赤外線方式のリモコン装置などの信号によって、影響を受け雑音が出る場合があります。受光センサーの設置はリモコン受光部の近くにしない様、特にご注意下さい。

マイクロホンと受光センサーは、2m以上離してご使用ください。

ノイズが出る場合は、マイクとセンサーをさらに離してご使用ください。

マイクを同時に6本使用されるときは、チャンネル1~チャンネル6を1本づつご使用ください。チャンネル表示が同じ物を同時に使用しますと、レシーバー側で正常な受信ができません。

本機をスピーカーの近くでご使用になったり、不用意に音量を上げた場合、ハウリング(ピー等の大きな音の発生)が起こりやすくなりますので、本機とスピーカーの距離を離したり、音量を適正な大きさに調整してご使用ください。

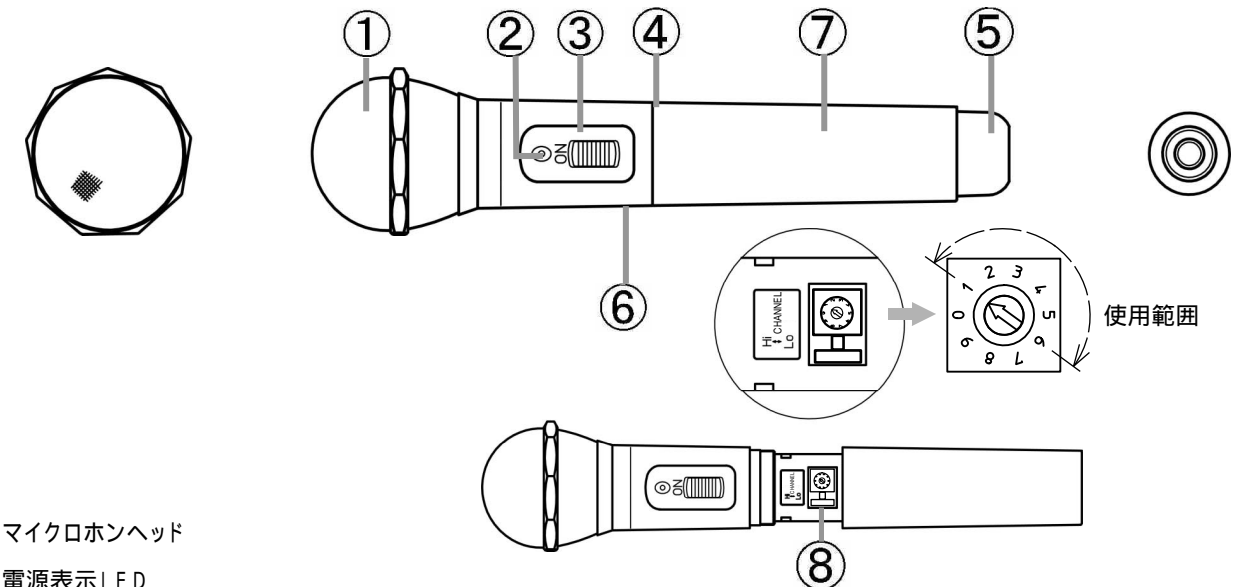
本機を落としたり、濡らしたりしないで下さい。故障の原因となります。

高温、多湿の場所及び太陽光線のアたる場所での使用や保管は避けてください。

本機の表面の発光部より赤外線が送信されます。発光部分を手や、その他の物でおおわないようにご使用下さい

各部の名称とはたらき

赤外線ハンドヘルドマイクロホン IRH-56



マイクロホンヘッド

電源表示LED

電源スイッチをONにすると緑に点灯します。ONにしても点灯しない時は、別売専用充電器(AMCシリーズ)で充電して下さい。ご使用中にLEDが緑から赤に変わったら、電池の電圧が下がっていますので、充電して下さい。充電器にはAMC-3,AMC-02,AMC-06などがあります。

電源スイッチ

スイッチをON側にすると動作状態になります。

マイクケース

発振回路や補助発光部が内蔵されています。

赤外線発光部

マイク音声を送信する部分です。ここから音声赤外線として送信されますので、ご使用時は手でおおわないようにして下さい。

補助赤外線発光部

この部分からも赤外線が送信されますので、有効に活用するためには電源スイッチを手前に向け電池カバー部を持つことをお勧めします。

電池カバー

専用ニッケル水素電池(充電式電池)を付属しております。電池カバーをはずし電池ケースの貼付ラベルに従って電池を入れ専用充電器(AMC-3等)で充電して下さい。充電できる電池は、付属されている専用ニッケル水素電池のみです。他の電池は充電できません。乾電池を使用の場合は単3型乾電池を2本入れて下さい。(アルカリ電池推奨)

チャンネル切替(CH1~CH6)、Hi/Lo切替スイッチ

1.チャンネル1~6の切替

電池ケース内の付属のドライバーで切り替えてご使用ください。出荷時はCH1になっています。ご使用になるCH1~6に合わせてください。(7~0は使用できません)

2.出力のHi/Lo切替

赤外線光の出力が変わります。センサーまでの距離が短い時は、Loポジションにしてください。Loポジションにすると約6.5時間使用できます。(専用ニッケル水素電池、フル充電の場合) Hiポジションの場合約4.5時間です。