

保証書

本書は下記の保証規定により、無料修理を行なう事をお約束するものです

機種名 AZC-201	
保証期間	一年
取扱販売店	住所
	店名
お買い上げ日	年 月 日

保証規定

保証期間内に、正常な使用状態において万一故障した場合には無料で修理致します。次のような場合には保証期間内でも有料修理になります。

- ①水害、落雷、異常電圧その他天災地変による故障
- ②お買い上げ後の輸送、落下等による事故および損傷
- ③本保証書のご提示がない場合
- ④本保証書の所定事項の未記入、あるいは字句を書き換えられた場合は、修理をお引き受けできません。

不当な修理および改造をした場合は、修理をお引き受けできません。
修理品の送料に関しては、本保証に含まれておりませんので予めご了承下さい。

アズデン 株式会社

<http://www.azden.co.jp>
e-mail:sales@azden.co.jp

〒181-8533 東京都三鷹市上連雀1丁目12番17号
営業部 TEL 0422-55-5115 FAX 0422-55-0131

PRINTED IN JAPAN 035-32854C01

警告

- 分解・改造はしないで下さい。
・機器が故障したり金属物が入ると、やけどや火災の原因になります。
この商品を幼児、子供の手の届く範囲には放置しないで下さい。
強い衝撃を与えないで下さい。
水をかけないで下さい。
異物（燃えやすいもの、金属、液体）を入れないで下さい。
・感電、やけど、故障、火災の原因になります。
以下の場所で使用、放置、保管しないで下さい。
・炎天下の車内
・ストーブなどの熱源の近く。
・直射日光の当たる場所、高温多湿の場所
異常に気付いたら使用しないで下さい。
・異常な音、煙、臭いや発熱、損傷などがありましたら、すぐに使用をやめ、お買い上げの販売店が当社に修理を依頼して下さい。

危険

- 電池について
火の中に入れてない、加熱、分解、改造しない。強い衝撃を与えない。
・破裂、発火、発熱、液もれ、破損の原因になります。
電池が液もれた時
・液が目に入った時は目をこすらず水道などのきれいな水で十分に洗い、医師の診察を受けて下さい。
・皮膚や衣服に付いた場合は、すぐに水で洗い流して下さい。皮膚に違和感がある場合は医師の診察を受けて下さい。

注意

- 指定以外の電池は使用しないで下さい。また、新しい電池と一度使用した電池を混ぜて使用しないで下さい。電池の破裂液漏れにより、火災・けがの原因となることがあります。
異常に温度が高くなる所に置かないで下さい。
・機器表面や部品が劣化するほか故障の原因になることがあります。
・ストーブなど暖房器具の近くに置かないで下さい。
雨や水滴などがかかる場所に設置、保管しないで下さい。
・機器表面や部品が劣化するほか故障の原因になることがあります。
・水や異物が入ると火災や感電の原因になります。

- 電池を機器内に挿入する場合は、極性表示（プラス【+】とマイナス【-】の向き）に注意し、機器に有る表示通りに入れて下さい。
間違えますと電池の破裂、液漏れにより、火災・けがや周囲を汚損する原因となることがあります。

- 長時間使用しないときは、電池を取り出して置いて下さい。
電池から液が漏れて、火災・けが・周囲を汚損する原因となることがあります。
もし、液が漏れた場合は、電池ケースに付いた液をよく拭き取ってから、新しい電池を入れて下さい。また、万一、漏れた液が身体に付いたときは、水でよく洗い流して下さい。
電池の中の液が皮膚や衣服に付いたら、水道水などのきれいな水で洗い流して下さい。
万一、目に入った場合は、失明などのおそれがあるのですぐに多量のきれいな水で洗い流して、医師の診察を受けて下さい。
異なる種類の電池を混ぜて使用したり、新旧電池を混ぜて使用しないで下さい。
使い切った電池は機器内に放置せず、早めに取り出して下さい。

AZC-201

通信機用ヘッドセット

取扱説明書

この度はアズデンの製品をお買い上げ頂き、誠にありがとうございます。

ご使用になる前に、この取扱説明書を必ずお読み下さい。

お読みになった後は、後日お役に立つことも有りますので、大切に保管して下さい。



AZDEN®

使用上のご注意

- 高温、多湿、ほこりの多い場所での使用、保管は避けて下さい。3歳未満のお子様手の届く場所には保管しないで下さい。
- 内部の回路にダメージを与える可能性があるため、落としたり強くたたいたりしないで下さい。
- 重いものを置いたり圧力を与え長時間保管すると変形する可能性があります。
- 汚れた場合、柔らかい布などでお拭き下さい。化学物質溶剤などでは、拭かないで下さい。
- プラグに付いた汚れやほこりは、音質に悪影響を与える可能性があるため、柔らかい布などでお拭き下さい。
- 水に濡れた場合、ご使用はお控え下さい。完全に乾くまでお待ち下さい。

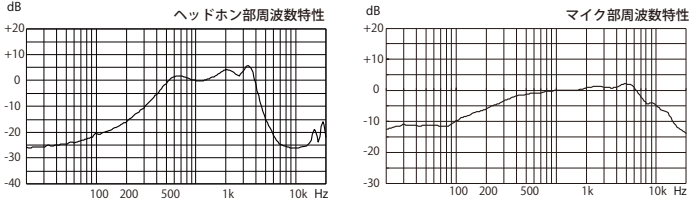
主な特長

- オーディオ用のヘッドホンとは異なり、通信機専用に開発されたユニットを採用、中音域を重視した明瞭度の高い音質は、雑音の中から音声成分を聞き取りやすく、しかも長時間の運用が快適に行なえます。
- ヘッドホンづくりの経験を活かし、良い装着感を実現。
アマチュア無線コンテストなど、長丁場の連続装着にもその威力は絶大です。

主な仕様

ヘッドホン部
 形式：30mm ダイナミック型 / インピーダンス 32Ω (1kHz)
 感度：96dB/mW (1kHz 0dB=20μPa)
 再生周波数帯域：300Hz~5kHz
 φ3.5mm 3極プラグ、φ6.3mm 3極変換プラグ
 コード長：約 1.5m

マイクロホン部
 形式：コンデンサー型 単一指向性 / インピーダンス 1.7kΩ (1kHz)
 感度：-34dB (1kHz 0dB=1V/Pa)
 周波数特性 100Hz~10kHz
 φ3.5mm 3極プラグ
 コード長：約 1.2m



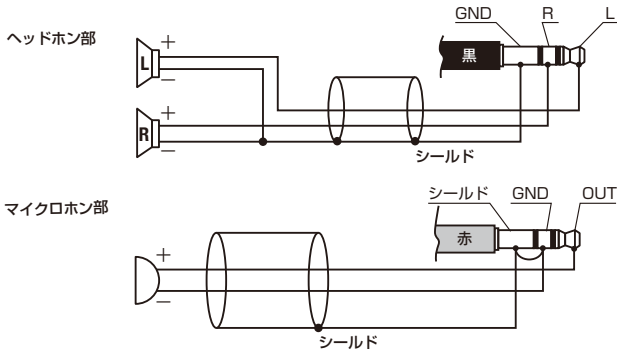
PTT BOX (AZC-301)
 乾電池：単三アルカリ乾電池 2本 (別売)
 コード長：約 50cm
 サイズ：60(W)x22(H)x85(D)mm
 重さ：約 70g

※改良などの為、予告なく仕様を変更することがあります。

付属品

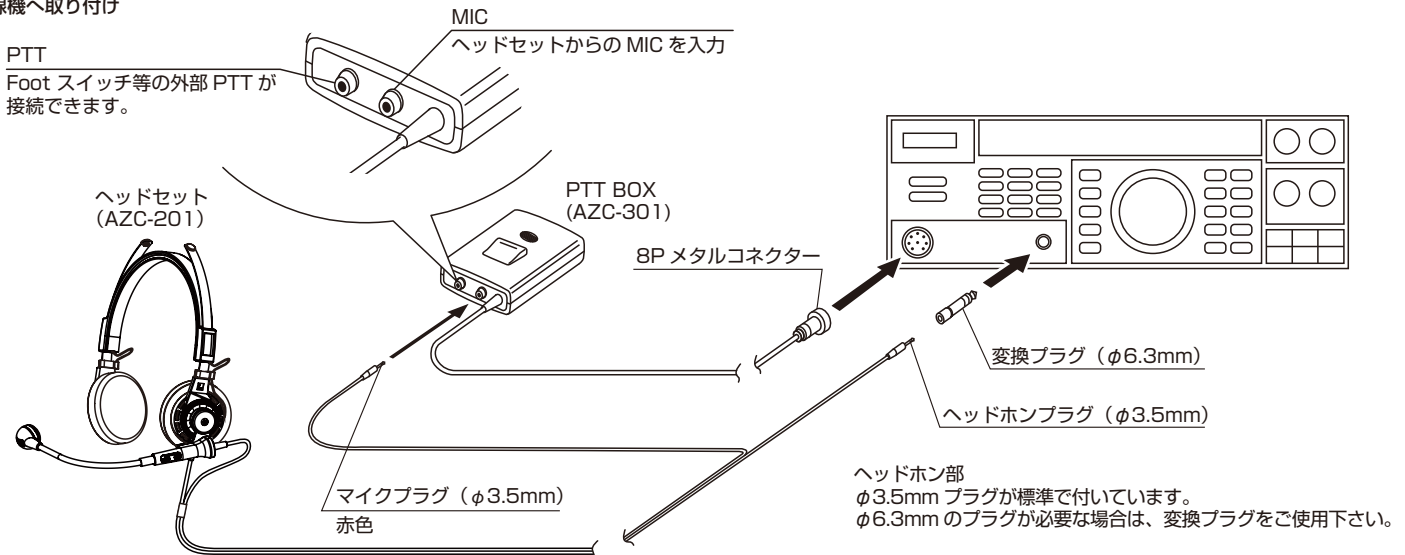
PTT BOX (AZC-301)
 取扱説明書
 φ6.3mm 3極変換プラグ

回路図 ヘッドセット



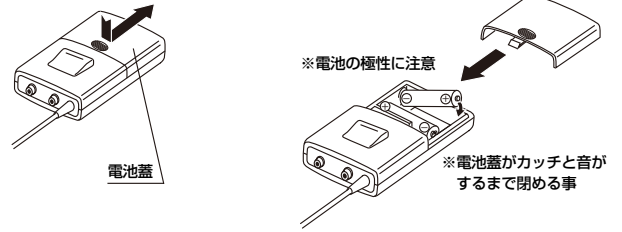
接続方法

無線機へ取り付け



電池の入れ方 PTT BOX (AZC-301)

1. 槽内を押しながら、矢印の方向にスライドさせ電池蓋を取り外す。
2. 単三アルカリ乾電池を 2 本図の向きに入れ、電池蓋を閉める



※PTT BOX の使用時の注意

AZC-201 はコンデンサーマイク仕様の為、電池を入れて使用して下さい。また、不使用時は電池を外して下さい。
 AZC-202/203 等のダイナミックマイクを使用する時は電池を入れないで下さい。

コード配線図

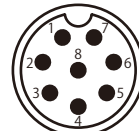
出力コードの仕様について

出力コードを自分で加工する場合は以下の様に電線を配色してあります。



8P メタルコネクタピン アサイン

順不同、敬称略



コネクタ正面図

コード色	機能	ICOM	KENWOOD	YAESU
白	MIC	1	1	8
青	MIC GND	7	7	7
赤	PTT	5	2	6
青・黒マーキング シールド	PTT GND	6	8	5

回路図 PTTBOX

※本製品はコンデンサーマイクの為、電池を使用しますが、AZC-202/203 等のダイナミックマイクの時は電池を使用しないで下さい。

