

IWS-480

赤外線ワイヤレスマイクロホンシステム

IWR-480

赤外線ワイヤレスレシーバー

IWM-480 (クリスタル・サーボ搭載)

赤外線ワイヤレスマイクロホン

IWC-480

赤外線受光センサー

AMC-4

ワイヤレスマイクチャージャー

取扱説明書

このたびはアツデンの製品をお買い上げいただき、まことにありがとうございます。ご使用になる前に、この取扱説明書を必ずお読み下さい。お読みになった後は、後日お役に立つこともありますので、保証書と一緒に大切に保管して下さい。



安全上のご注意

必ずお守りください

お使いになる人や他の人への危害、財産への損害を未然に防止するために、必ずお守りいただくことを次のように説明しています。

■表示内容を見逃して誤った使い方をした時に生じる危害や損害の程度を、次の表示で区分し、説明しています。



警告

この表示の欄は、「死亡または重傷を負う可能性が想定される」内容です。



注意

この表示の欄は、「傷害を負う可能性または物的損害のみが発生する可能性が想定される」内容です。

■お守りいただく内容の種類を、次の絵表示で区分し、説明しています。(下記は、絵表示の一例です)



この表示の欄は、「死亡または重傷を負う可能性が想定される」内容です。



この表示の欄は、「傷害を負う可能性または物的損害のみが発生する可能性が想定される」内容です。



この様な絵表示は、必ず実行していただく「強制」内容です。

・正しく安全にお使いいただくため、ご使用前にかならず本書を良くお読みください。

・お読みになったあとは、必ず保存して下さい。



警告



■万一、煙が出ている、変なにおいがするなどの異常状態のまま使用すると、火災・感電の原因となります。すぐに電源を切り、必ず電源プラグ（またはACアダプター）をコンセントから抜いて下さい。煙が出なくなるのを確認して販売店に修理をご依頼ください。

■万一、内部に水などが入った場合は、まず機器本体の電源を切り、電源プラグ（またはACアダプター）をコンセントから抜いて販売店にご連絡ください。そのまま使用すると火災・感電の原因となります。



電源プラグをコンセントから抜くこと



■万一、この機器を落としたり、キャビネットを破損した場合は、機器本体の電源を切り、電源プラグ（またはACアダプター）をコンセントから抜いて販売店にご連絡ください。そのまま使用すると、火災・感電の原因となります。



電源プラグをコンセントから抜くこと



■電源コードが傷んだら（芯線の露出、断線など）、販売店に交換をご依頼ください。そのまま使用すると火災・感電の原因になります。



■この機器を分解・改造しないでください。火災・感電の原因となります。



■電源コードの上に重い物をのせたり、コードが本機の下敷きにならないようにして下さい。コードに傷が付いて、火災・感電の原因となります。（コードの上を敷物などで覆うことにより、それに気付かず、重いものをのせてしまうことがあります。）

■電源コードを傷つけたり、無理に曲げたり、ねじったり、引っ張ったり、加工したりしないでください。火災・感電の原因となります。



■表示された電源電圧以外の電圧で使用しないで下さい。火災・感電の原因となります。

■この機器を使用できるのは日本国内のみです。船舶などの直流（DC）電源には接続しないで下さい。火災の原因となります。



■この機器の上に花びん、植木鉢、コップ、化粧品、薬品や水などの入った容器、または小さな金属物を置かないで下さい。こぼれたり、中に入った場合、火災・感電の原因となります。

■この機器に水が入ったり、ぬらさないようにご注意ください。火災・感電の原因となります。雨天、降雪中、海岸、水辺等屋外での使用は特にご注意ください。



■風呂場では使用しないでください。火災・感電の原因となります。



注意

■調理台や加湿器のそばなど、油煙や湯気が当たるような場所に置かないでください。火災・感電の原因となることがあります。



■湿気やほこりの多い場所に置かないでください。火災・感電の原因となることがあります。

■電源コードを熱器具に近づけないでください。コードの被ふくが溶けて、火災・感電の原因となることがあります。

■この機器の上に重いものを置かないでください。バランスが崩れて倒れたり、落下して、けがの原因となることがあります。



■電源プラグ（またはA Cアダプター）を抜くときは、電源コードを引っ張らないでください。コードに傷がつき、火災・感電の原因となることがあります。必ず電源プラグ（またはA Cアダプター本体）を持って抜いてください。

■濡れた手で電源プラグ（またはA Cアダプター）を抜き差ししないでください。感電の原因となることがあります。

■移動させる場合は、電源を切り、必ず電源プラグ（またはA Cアダプター）をコンセントから抜き、機器間の接続コードなど外部の接続コードをはずしてから行ってください。コードが傷つき、火災・感電の原因となることがあります。



■お手入れの際は、安全のため電源プラグ（またはA Cアダプター）をコンセントから抜いて行ってください。



■旅行などで長期間、この機器をご使用にならないときは、安全のため必ず電源プラグ（またはA Cアダプター）をコンセントから抜いてください。

電源プラグをコンセントから抜くこと



■指定以外の電池は使用しないでください。また、新しい電池と一度使用した電池を混ぜて使用しないでください。電池の破裂、液もれにより、火災・けがの原因となることがあります。



■電池を機器内に挿入する場合は、極性表示（プラス+とマイナス-の向き）に注意し、機器にある表示通りに入れてください。間違えますと電池の破裂、液もれにより、火災・けがや周囲を汚損する原因となることがあります。



■長期間使用しないときは、電池を取り出しておいてください。電池から液がもれて火災・けが、周囲を汚損する原因となることがあります。もし液がもれた場合は、電池ケースについた液をよく拭き取ってから新しい電池を入れてください。また、万一、もれた液が身体についたときは、水でよく洗い流してください。



A Cアダプターを使用する機器のみ

■この機器には、専用のA Cアダプターをご使用ください。それ以外のものを使用すると火災の原因となることがあります。

■A Cアダプターは、布や布団でおおったり、つつんだりしないでください。熱がこもり、ケースが変形し、火災の原因となることがあります。風通しのよい状態でご使用ください。

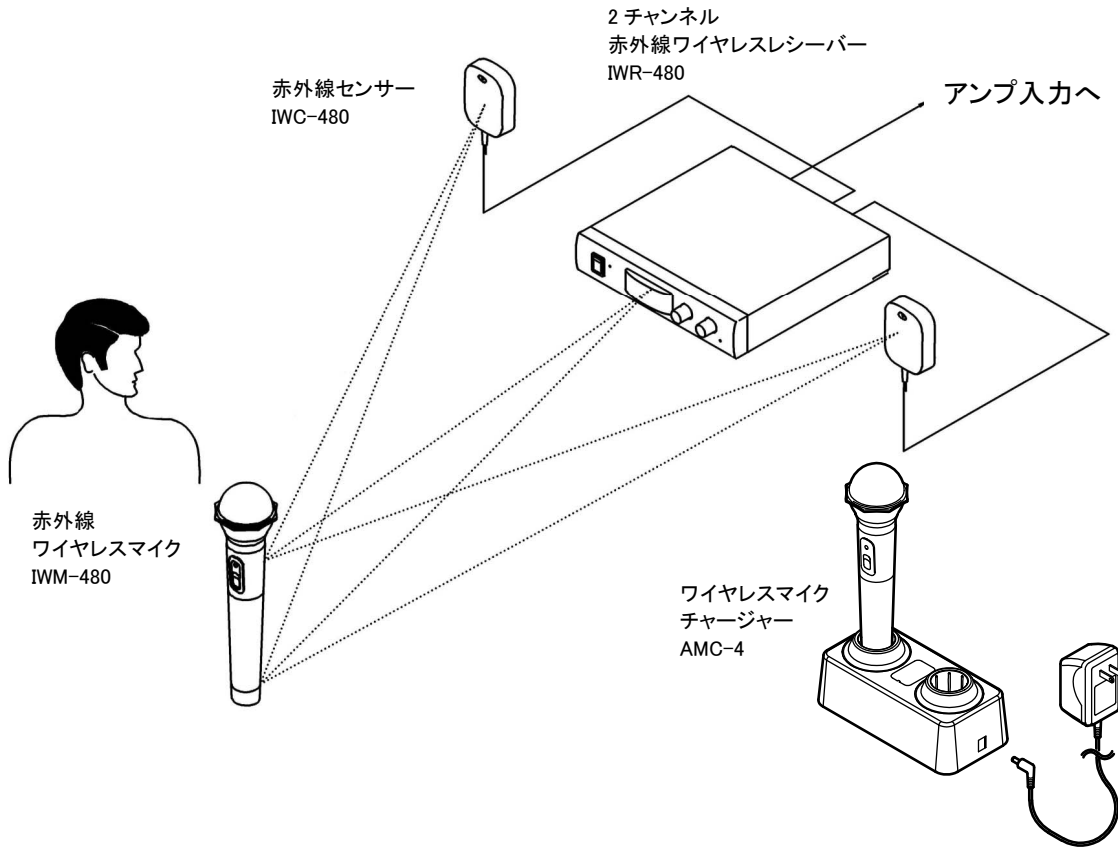
特長

- ◆IWS-480は赤外線により、音声を送信する方式を採用していますので、外来ノイズ等の影響を受けにくく、また同一建物の中で複数セットをご使用になっても心配ありません。
- ◆2本のワイヤレスマイクが同時に使用できます。
- ◆IWR-480は受光センサー内蔵タイプですが、部屋の状態に合わせてより安定した受信ができるよう、外部受光センサーを最大3個まで接続することが可能です。受光角度上下左右約60度のIWC-480を用意しております。
- ◆IWM-480は、電池ケース下部に発光部を設け、360°どの向きでも安定にご使用いただけるよう設計されています。また、安定して受信できる到達距離は、約20m（当社測定所における直線到達距離）です。
- ◆クリスタルサーボ方式の開発により周波数の高安定化・経年周波数ドリフトによる音質の劣化を排除。
- ◆新開発のマイクユニットは業務用ボーカルマイクとして音質と信頼性を重視し、ダイナミックレンジにすぐれた設計です。
- ◆付属のニッケル水素電池使用で約8時間使用することが可能です。
- ◆使用スペースに合わせて発光強度を切り替えるHI/LO切替スイッチも装備しております。

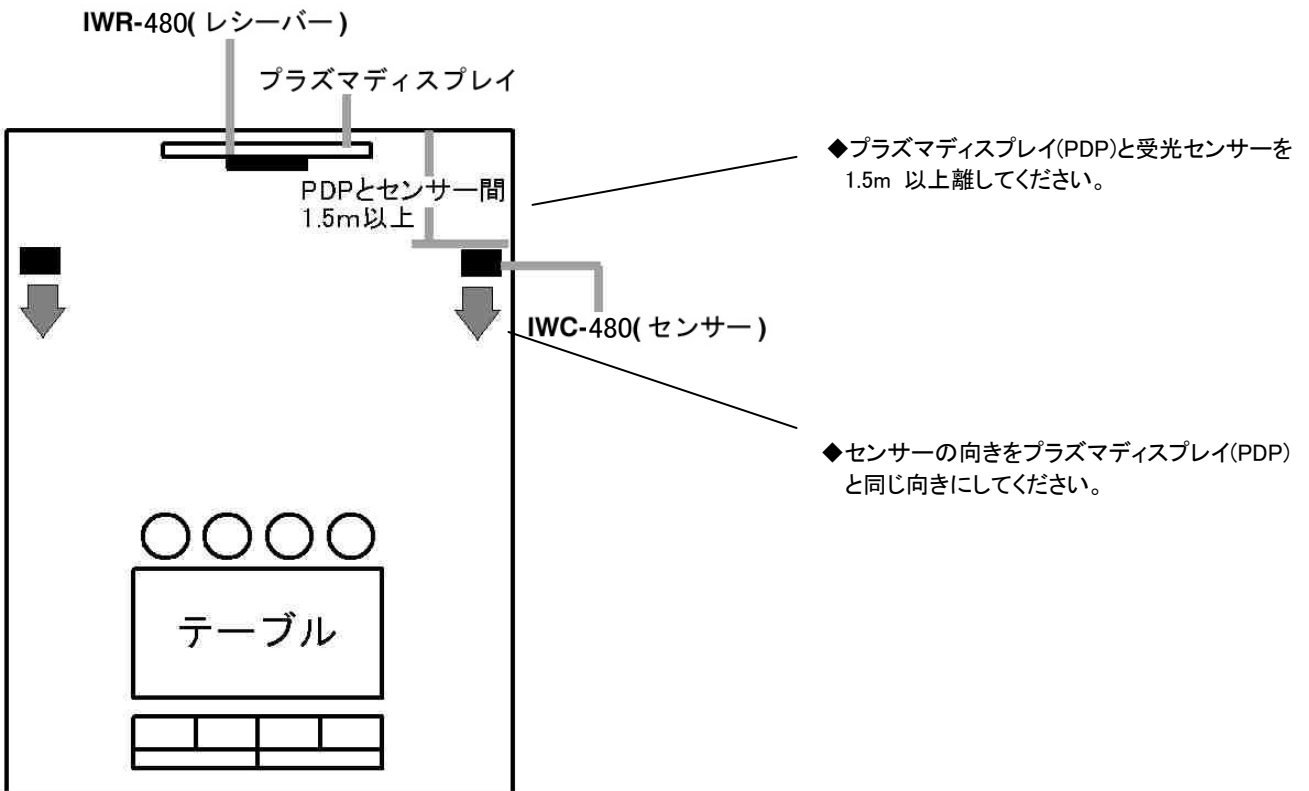
使用上の注意

- ◆本システムは赤外線を使って音声を送信している為、マイクと受光センサーの間を遮ると音がとぎれることがあります。また、他の赤外線方式のリモコン装置などの信号によって、影響を受け雑音が出る場合があります。受光センサーの設置は他のリモコン受光部の近くにならない様、特にご注意下さい。
- ◆マイクを同時に2本使用されるときは、チャンネル3とチャンネル4をご使用下さい。同じチャンネルのものを同時に使用しますと、レシーバー側で正常な受信ができません。
- ◆マイクをスピーカーの近くでご使用になったり、不用意に音量を上げた場合、ハウリング（“ピー”等の大きな音の発生）が起りやすくなりますので、マイクとスピーカーの距離を離したり、音量を適正な大きさに調整してご使用下さい。
- ◆マイクを落としたり、濡らしたりしないで下さい。故障の原因となります。
- ◆高温、多湿の場所及び太陽光線のあたる場所での使用や保管は避けて下さい。

IWS-480 システム構成例

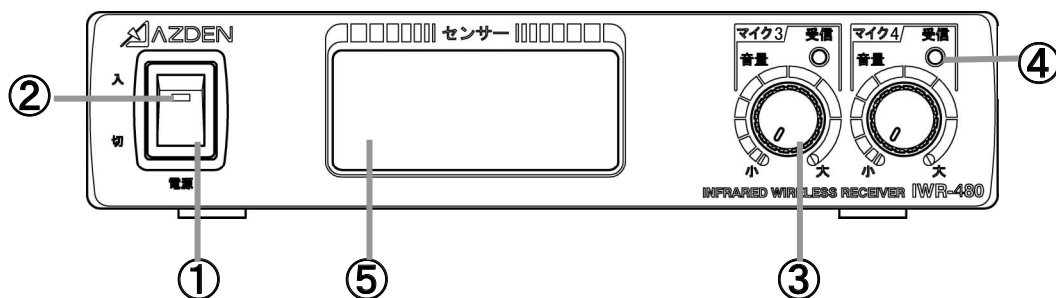


● プラズマディスプレイ(PDP)設置例



各部の名称とはたらき (IWS-480)

●2CH 赤外線ワイヤレスマイクレシーバー IWR-480



①電源スイッチ

シーソー形スイッチの上を押すと電源が入り、下側を押すと切れます。

②電源表示ランプ

電源が入ると緑色に点灯します。

③マイク音量調整ツマミ(3/4)

マイク音声出力の音量が調整できます。マイク3とマイク4との音量に差がある時は、このツマミでバランスをとって下さい。

④受信インジケータ

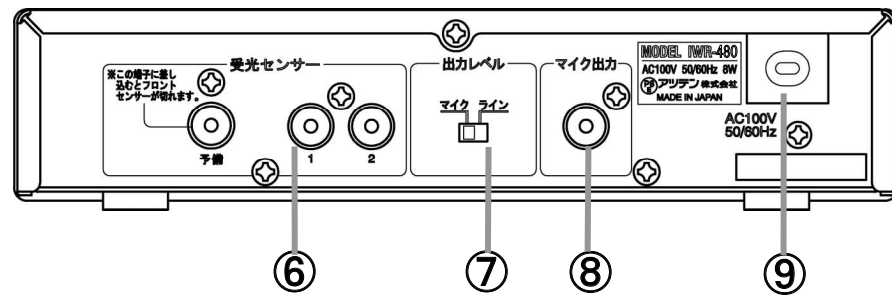
このインジケータは、受信状態で緑色に点灯します。

⑤内蔵受光部です。

マイクから送信される赤外線を遮らないように設置して下さい。

各部の名称とはたらき (IWS-480)

●後面パネルの名称とはたらきと接続のしかた



⑥受光センサー入力端子

別売りオプションの受光センサーを接続する端子です。端子①、②は、増設用です。

予備端子に受光センサーを接続すると内蔵受光センサーは、動作しなくなり、端子に接続した受光センサーが動作します。

⑦出力レベル切替スイッチ(ライン/マイク)

マイク音声出力端子の出力レベルを切り替えるスイッチです。

アンプのマイク端子に接続の時は、マイク側(約 110mV/600Ω)、アンプのAUX等の端子に接続の時は、ライン側(約 630mV/10kΩ)に切り替えて下さい。

⑧マイク音声出力端子

マイク音声を出力する端子です。マイク3とマイク4の音をミックスして出力します。

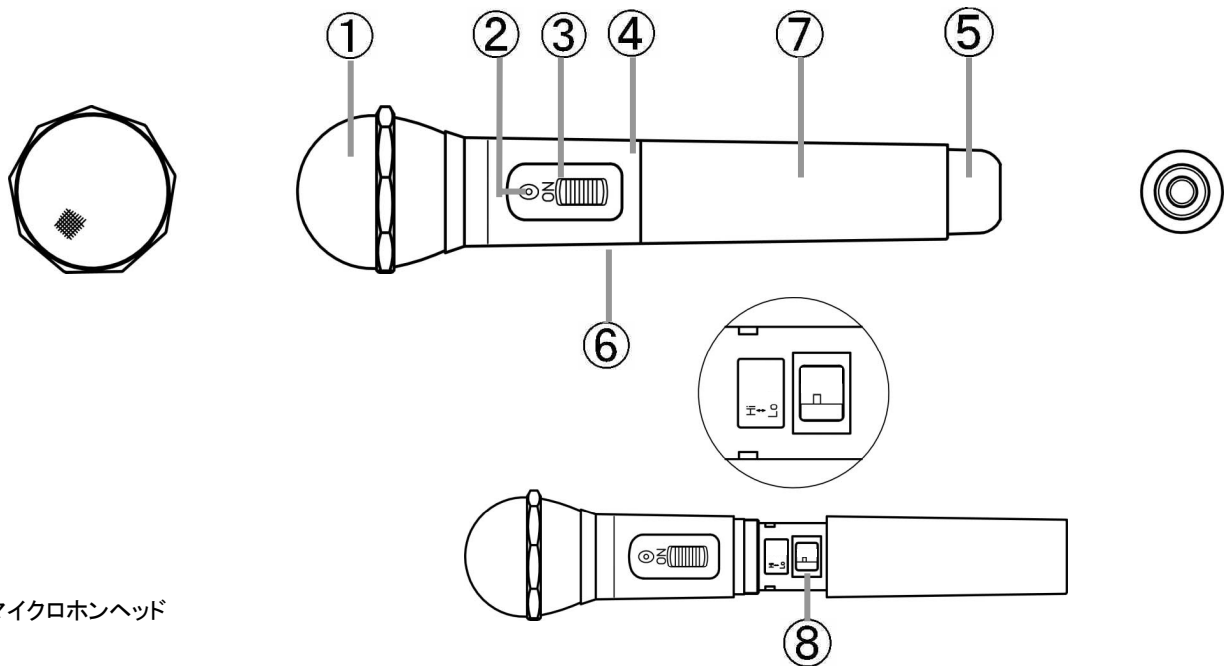
通常は付属のオーディオケーブルでアンプのマイク又はAUX等、入力端子に接続します。

⑨電源コード

AC100Vの電源コンセントに差し込んで下さい。100V以外の電源ではご使用になれません。

各部の名称とはたらき

●赤外線ハンドヘルドマイクロホン IWM-480



①マイクロホンヘッド

②電源表示LED

電源スイッチをONにすると緑に点灯します。

電源スイッチをONにしても点灯しない時は、専用充電器(AMC-4)で充電して下さい。

ご使用中にLEDが緑から赤に変わったら、電池の電圧が下がっていますので、充電して下さい。

③電源スイッチ

スイッチをON側にすると動作状態になります。

④マイクケース

発振回路や補助発光部が内蔵されています。

⑤赤外線発光部

マイク音声を送信する部分です。ここから音声が赤外線として送信されますので、ご使用時は手でおおわないようにして下さい。

⑥電池カバー 内部に専用ニッケル水素電池(充電式電池)を付属しております。フル充電で約8時間使用できます。

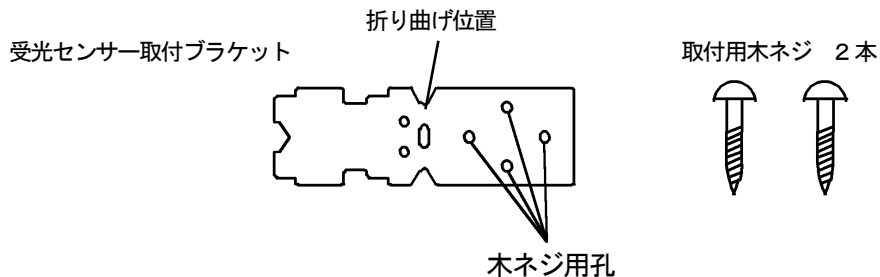
⑦HI/LO切替スイッチ

発光強度の切り替えができます。ボールペンなどの先の細いもので切り替えてご使用下さい。通常は出荷時の設定でご使用ください。

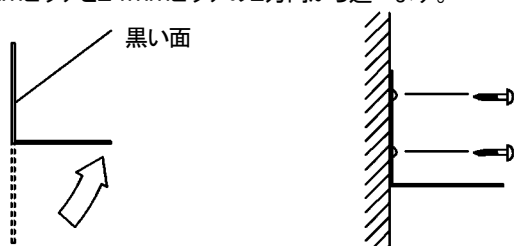
赤外線受光センサー取付

取り付け前に (IWC-480 取付例)

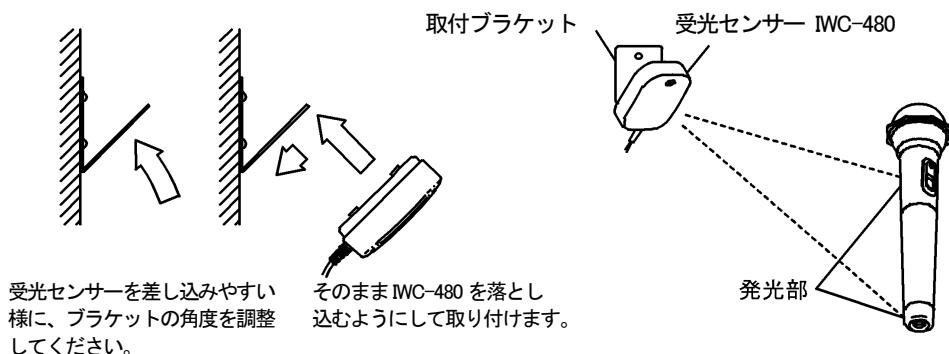
●取付ブラケットは、取り付け場所の強度をよくご確認の上、木質の壁等に添付の木ネジでしっかりと固定して下さい。強度不足、取り付けの不備による落下等の事故に対する責任は、負いかねますのでご了承ください。



- ① 取付ブラケットの黒い面が内側になる様にして折り曲げ位置で90°位曲げます。
- ② 受光センサーの取付位置を決め、添付の木ネジを使ってしっかりと固定します。
ネジ穴は、30mmピッチと24mmピッチの2方向から選べます。



- ③ 取付ブラケットに受光センサーIWC-480をコードの側からスライドさせて差し込みます。
- ④ ご使用状況に合わせてIWC-480の角度を調整します。



●マイクの発光部と受光センサーは、真直ぐに向きあっていた方が受光特性が良くなります。その為、本ブラケットは受光センサーの取付状況、マイクの使用状況に合わせて受光センサーの取付角度を容易に変えられるようになっています。

操作のしかた

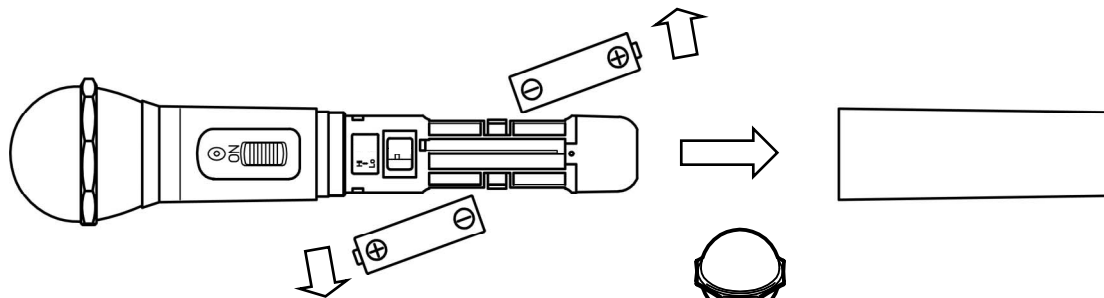
- ①レシーバーに受光センサー(オプション)又は、アンプの入力端子にレシーバーの出力が正しく接続されていることを確認します。
- ②レシーバー及びアンプ等他の機器の電源を入れます。
- ③ワイヤレスマイクの電源スイッチをONにします。マイクの電源表示LEDが点灯します。
- ④ワイヤレスマイクに音声を入れ、レシーバーの音量つまみにて音量を調節します。
- ⑤ご使用後は、ワイヤレスマイクの電源スイッチを元の位置に戻して下さい。電源がOFFになり、電池の消耗を防ぎます。

ご注意

1. 赤外線は、ワイヤレスマイク発光部より送信されます。発光部及び受光センサーの表面を手で覆うと受信不良となります。また、表面が汚れている場合も受信不良となりますので、汚れた場合は柔らかい布で乾拭きするか、水に濡らした布をよく絞って拭いて下さい。
2. システムは、赤外線を利用していますのでワイヤレスマイクと受光センサーの間に障害物があったり、人が横切ったりすると、雑音が出たり、音が途切れたりすることがあります。また、太陽光線、スポットライト等の強い光源のそばでは影響を受け、雑音、音切れを生ずることがあります。

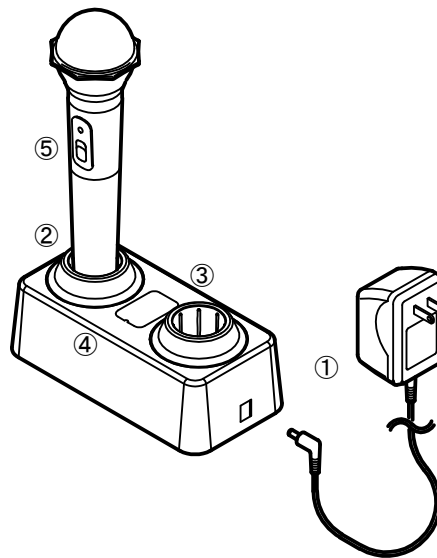
マイクロホン電池交換のしかた

- IWM-480** 電池カバーを図のように反時計方向に廻して下側に引いて外して下さい。
電池を取り出すときは電池の+側から引き出して下さい。



充電のしかた

- ①ACアダプターをコンセントに差し込んでワイヤレスマイクチャージャー(AMC-4)に接続します。
- ②ワイヤレスマイクチャージャー本体にマイクを静かに差し込みます。
- ③充電中は、ワイヤレスマイクチャージャーの、表示LEDが赤く点灯します。
- ④マイクを差し込んでから約10時間後ワイヤレスマイクチャージャーの表示LEDが緑色に点灯し充電を終了します。
- ⑤充電中ワイヤレスマイクのスイッチは、OFFである事を必ず確認願います。



- 充電できる電池は、付属されている専用ニッケル水素電池のみです。他の電池は充電できません。
- 充電中に一時的にマイクロホンを取り出し、再充電するときLEDが赤から緑に変わる時間は10時間以上になる事が有ります。

ニッケル水素電池の取扱上のご注意

⚠ 注意

1) ご使用にあたっての注意事項:

- ① 電池はエネルギーを持っています。電池を正しく、安全にご使用頂く為に、使用前に必ず取扱説明書または注意書きをよくお読み下さい。読まずに誤使用されますと、蓄電池を漏液、発熱、破裂させる原因となることがあります。
- ② 電池の使用温度範囲は、次のとおりです。この使用範囲以外では、電池の性能や寿命を低下させたり発熱、漏液の原因となります。機器使用時: $-20^{\circ}\text{C} \sim +60^{\circ}\text{C}$
- ③ 電池を、直射日光の強いところや、炎天下の車内、火の傍、ストーブの前面などの高温の場所で使用・放置しないで下さい。また電池を寒い戸外 (0°C 以下) や、冷えたまま (0°C 以下) で充電しないで下さい。電池を漏液させたり、性能や寿命を低下させる原因となります。
- ④ この電池は、指定以外の機器との接続は危険です。使用機器の取扱説明書や注意書きをよくお読み下さい。

⚠ 警告

2) ご使用にあたっての警告事項:

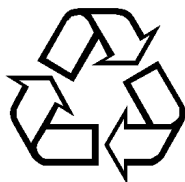
- ① 電池を水や海水などにつけたり濡らさないで下さい。電池を発熱させたり錆の原因となります。
- ② 電池は、内部にアルカリ液を保持しています。この電池の液が皮膚や衣服に付着した場合には皮膚に障害を起こす場合がありますので、直ちにきれいな水で洗い流して下さい。

⚠ 危険

3) ご使用にあたっての禁止事項:

- ① ニッケル水素電池の液が目に入ったときは、失明の恐れがあるので、こすらずにすぐにきれいな水で十分洗った後、直ちに医師の治療を受けて下さい。
- ② ニッケル水素電池は次のような取扱をすると、発熱、漏液、破裂の原因となりますので、必ずお守り下さい。

- a 火の中に投入したり、加熱しないこと。
- b 直接ハンダづけしないこと。
- c (+)端子と(-)端子とを針金等の金属で接続しないこと。また金属製のネックレスやヘアピンなどと一緒を持ち運んだり、保管しないこと。
- d (+)端子と(-)端子とを逆にして充電したり、使用しないこと。
- e 分解したり・改造しないこと。
- f 強い衝撃を与えたり、投げつけないこと。
- g 充電は専用充電器を使用し、当社指定の充電条件を守ること。
- h 電源コンセントや自動車のシガレットライターのさし込み口等に直接接続しないこと。
- i 指定の機器以外に接続しないこと。



Ni-MH

ニッケル水素電池のリサイクルにご協力を

ご使用済みのニッケル水素電池は貴重な資源です。再利用いたしますので廃棄しないで、ニッケル水素充電電池リサイクル協力店にご持参ください。なお、(+)端子または、(-)端子に粘着テープ等を貼りつけて絶縁してからご持参ください。使用済みニッケル水素充電電池でも電気エネルギーが残っている場合がありますので、端子の絶縁をしておきまないと破裂や発熱の原因となることがあります。リサイクルについて購入販売店及び販売元までお問い合わせください。

仕様

※ 本機の仕様及び外観は改善のため予告なく変更することがあります。

IWM- 480 CH 3/CH 4

- ◆一般特性
 - 電源 DC2.4V
(付属の専用ニッケル水素電池)
 - 外形寸法 58×240mm(直径×長さ:突起物を除く)
 - 質量 約300g(ニッケル水素電池含)
- ◆マイク性能
 - 使用マイクロホン 単一指向性ダイナミックマイクロホン
 - 平均入力音圧レベル 94 dB SPL (ボーマル用)
 - 周波数特性 50～10000Hz
 - コンプレッサ特性 1/2対数圧縮
 - 歪率 1%以下
- ◆無線機部特性
 - 赤外線波長 870nm
 - 変調方式 周波数変調
 - 送信周波数
 - チャンネル3 2.81MHz
 - チャンネル2 3.16MHz
 - トーン信号 38.4kHz
 - 赤外線到達距離 20m
※当社内測定における直線到達距離
- ◆付属品
 - 専用ニッケル水素電池(充電式電池) マイク CH3/CH4 各1

IWC-480

- ◆電源仕様
 - DC 20V 10mA IWR-480から供給
 - 外形寸法 52(W)×27.2(H)×73(D)mm
(突起物を除く)
 - 質量 約230g(10mコード含む)
- ◆付属品
 - 受光センサー取付ブラケット 1
 - 取付ネジ(木ネジ) 2本×1組

IWR-480

- 形式 赤外線ワイヤレスマイク用レシーバー
- 受信周波数 チャンネル3 2.81MHz
チャンネル4 3.16MHz
- 受信方式 スーパーヘテロダイン
- 変調方式 周波数変調
- 受信チャンネル数 2チャンネル
- 局部発振方式 クリスタル発振
- エキスパンダー内蔵
- 出力レベル調整可能(マイク3、マイク4)
- トーンスケルチ 38.4kHz
- 出力インピーダンス マイク 4.5kΩ以下
ライン 1kΩ以下
- 周波数特性 50～10,000Hz ±3dB
- S/N比 55dB以上
- 歪率 1%以下
- 電源電圧 AC100V、50/60Hz
- 消費電力 8W
- 外形寸法 204(W)×44(H)×233(D)mm
(突起物を除く)
- 質量 約1.5kg
- ◆付属品
 - オーディオケーブル 1

AMC-4

- ◆電源仕様
 - ACアダプター外付け方式
 - 入力 AC100V、50/60Hz
 - 消費電力 10VA
 - 外形寸法 180(W)×70(H)×90(D)mm
(突起物を除く)
 - 質量 約410g
 - 標準充電時間 約10時間
- ◆付属品
 - ACアダプター 1

保証書

本書は裏面の保証規定により、無料修理を行なう事をお約束するものです。

お客様	ご住所	機種名 IWS-480	
	お名前	取扱販売店	住所 店名
保証期間	一年	お買上日	年 月 日

保証規定

1. 保証期間内に、正常な使用状態において万一故障した場合には無料で修理致します。
2. つぎのような場合には、保証期間内でも有料修理になります。
 - ① 水害、落雷、異常電圧その他天災地変による故障
 - ② ファイナルおよびマイコン関係による故障
 - ③ お買い上げ後の輸送、落下等による事故および損傷
 - ④ 本保証書のご提示がない場合
 - ⑤ 本保証書の所定事項の未記入、あるいは字句を書き換えられた場合
3. 不当な修理および改造をした場合は、修理をお引き受けできません。
4. 修理品の送料に関しては、本保証に含まれておりませんので予めご了承ください。