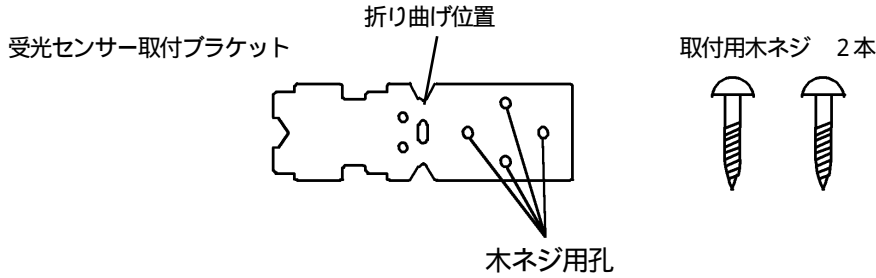


赤外線受光センサー取付 (IWC - 300)

取り付け前に

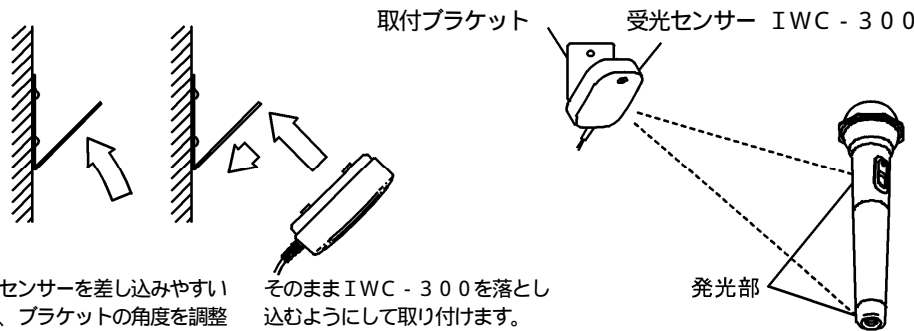
取付ブラケットは、取り付け場所の強度をよくご確認の上、木質の壁等に添付の木ネジでしっかりと固定して下さい。強度不足、取り付けの不備による落下等の事故に対する責任は、負いかねますのでご了承ください。



取付ブラケットの黒い面が内側になる様にして折り曲げ位置で90°位曲げます。受光センサーの取付け位置を決め、添付の木ネジを使ってしっかりと固定します。ネジ穴は、30mmピッチと24mmピッチの2方向から選べます。



取付ブラケットに受光センサー IWC - 300 をコードの側からスライドさせて差し込みます。ご使用状況に合わせて IWC - 300 の角度を調整します。

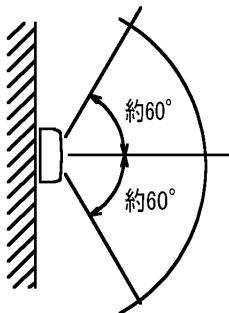


受光センサーを差し込みやすい様に、ブラケットの角度を調整してください。そのまま IWC - 300 を落とし込むようにして取り付けます。

マイクの発光部と受光センサーは真直ぐに向きあっていた方が受光特性が良くなります。その為、本ブラケットは受光センサーの取付状況、マイクの使用状況に合わせて受光センサーの取付角度を容易に変えられるようになっています。

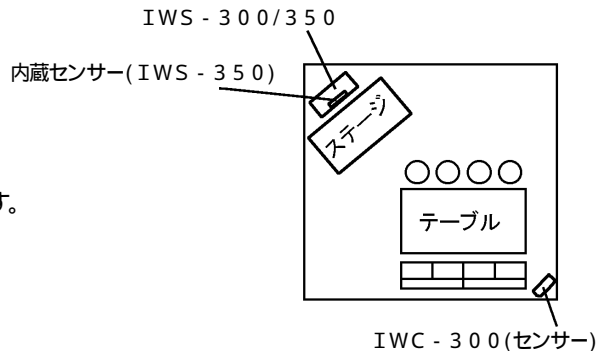
設置のしかた

受光センサーの受光可能範囲



受光可能範囲は上下左右約60°の放射状です。到達距離は正面で約2.0mです。

設置例



付属の受光センサーは、ケーブル長10mが付属されています。部屋全体を付属のセンサーで見通せるように設置して下さい。