

保証書

本書は下記の保証規定により、無料修理を行なう事をお約束するものです

機種名 SMX-30	
保証期間	一ケ年
取扱販売店	住所
	店名
お買い上げ日	年 月 日

保証規定

保証期間内に、正常な使用状態において万一故障した場合には無料で修理致します。

次のような場合には保証期間内でも有料修理になります。

- ①水害、落雷、異常電圧その他天災地変による故障
 - ②お買い上げ後の輸送、落下等による事故および損傷
 - ③本保証書のご提示がない場合
 - ④本保証書の所定事項の未記入、あるいは字句を書き換えられた場合は、修理をお引き受けできません。不当な修理および改造をした場合は、修理をお引き受けできません。
- 修理品の送料に関しては、本保証に含まれておりませんので予めご了承下さい。

延長保証のご案内

標準のメーカー保証としましては、ご購入日より一年を提供しておりますが、ホームページにてユーザー登録をして頂ければ、メーカー保証が延長されます。購入後 30 日以内の登録で 10 年保証
ホームページ www.azden.co.jp/support/extension/



アズデン 株式会社

<http://www.azden.co.jp>
e-mail: sales@azden.co.jp

〒181-8533 東京都三鷹市上連雀 1 丁目 12 番 17 号
営業部 TEL 0422-55-5115 FAX 0422-55-0131

PRINTED IN JAPAN 012-34495-01

SMX-30

DSLR用 マイクロホン (ステレオ/モノラル切替式)

取扱説明書

この度はアズデンの製品をお買い上げ頂き、誠にありがとうございます。

ご使用になる前に、この取扱説明書を必ずお読み下さい。

お読みになった後は、後日お役に立つことも有りますので、大切に保管して下さい。



安全上のご注意

必ずお守り下さい

お使いになる人や他人への危害、財産への損害を未然に防止するために、必ずお守りいただくことを、次のように説明しています。

■表示内容を無視して誤った使い方をした時に生じる危害や損害の程度を、次の表示で区分し、説明しています。

- 警告** この表示の欄は「死亡または重傷を負う可能性が想定される」内容です。
- 危険** この表示の欄は「違法行為となる」内容です。
- 注意** この表示の欄は「傷害を負う可能性または物的損害のみが発生する可能性が想定される」内容です。

■お守りいただく内容の種類を、次の絵表示で区分し、説明しています。
(下記は、絵表示の一例です。)

- この様な絵表示は、気をつけて頂きたい「注意喚起」内容です。
- この様な絵表示は、してはいけない「禁止」内容です。
- この様な絵表示は、必ず実行して頂きたい「強制」内容です。

注意

指定以外の電池は使用しないで下さい。また、新しい電池と一度使用した電池を混ぜて使用しないで下さい。電池の破裂液漏れにより、火災・けがの原因となることがあります。

- 異常に温度が高くなる所に置かないで下さい。
 - ・機器表面や部品が劣化するほか故障の原因になることがあります。
 - ・ストーブなど暖房器具の近くに置かないで下さい。

雨や水滴などがかかる場所に設置、保管しないで下さい。

- ・機器表面や部品が劣化するほか故障の原因になることがあります。
- ・水や異物が入ると火災や感電の原因になります。

- 電池を機器内に挿入する場合は、極性表示(プラス【+】とマイナス【-】の向き)に注意し、機器に有る表示通りに入れて下さい。間違えますと電池の破裂、液漏れにより、火災・けがや周囲を汚損する原因となることがあります。

- 長時間使用しないときは、電池を取り出しておいて下さい。電池から液が漏れて、火災・けが・周囲を汚損する原因となることがあります。もし、液が漏れた場合は、電池ケースに付いた液をよく拭き取ってから、新しい電池を入れて下さい。また、万一、漏れた液が身体に付いたときは、水でよく洗い流して下さい。電池の中の液が皮膚や衣服に付いたら、水道水などのきれいな水で洗い流して下さい。万一、目に入った場合は、失明などのおそれがあるのですぐに多量のきれいな水で洗い流して、医師の診察を受けて下さい。異なる種類の電池を混ぜて使用したり、新旧電池を混ぜて使用しないで下さい。使い切った電池は機器内に放置せず、早めに取り出して下さい。

警告

- 分解・改造はしないで下さい。
 - ・機器が故障したり金属物が入ると、やけどや火災の原因になります。
- この商品を幼児、子供の手の届く範囲には放置しないで下さい。強い衝撃を与えないで下さい。水をかけないで下さい。
- 異物(燃えやすいもの、金属、液体)を入れないで下さい。
 - ・感電、やけど、故障、火災の原因になります。
- 以下の場所で使用、放置、保管しないで下さい。
 - ・炎天下の車内
 - ・ストーブなどの熱源の近く
 - ・直射日光の当たる場所、高温多湿の場所
- 異常に気付いたら使用しないで下さい。
 - ・異常な音、煙、臭いや発熱、損傷などがありましたら、すぐに使用をやめ、お買い上げの販売店が当社に修理を依頼して下さい。

危険

- 自電池について
 - ・火の中に入れて、加熱、分解、改造しない。強い衝撃を与えない。
 - ・破裂、発火、発熱、液もれ、破損の原因になります。
- 電池が液もれた時
 - ・液が目に入った時は目をこすらず水道などのきれいな水で十分に洗い、医師の診察を受けて下さい。
 - ・皮膚や衣服に付いた場合は、すぐに水で洗い流して下さい。皮膚に違和感がある場合は医師の診察を受けて下さい。

使用上のご注意

- 高温、多湿、ほこりの多い場所での使用、保管は避けて下さい。3歳未満のお子様の手の届く場所には保管しないで下さい。
- 内部の回路にダメージを与える可能性があるため、落としたり強くたたいたりしないで下さい。
- 重いものを置いたり圧力を与え長時間保管すると変形する可能性があります。
- 汚れた場合、柔らかい布などでお拭き下さい。化学物質溶剤などでは、拭かないで下さい。
- プラグに付いた汚れやほこりは、音質に悪影響を与える可能性があるため、柔らかい布などでお拭き下さい。
- 水に濡れた場合、ご使用はお控え下さい。完全に乾くまでお待ち下さい。
- 風防は、長期に渡ってご使用になると劣化する可能性があります。

主な特長

- 新開発のマイクユニットを搭載し、デジタルカメラ用に設計しております。モノラルモードでは鋭い指向性と自然でクリティの低い収音、ステレオモードでは臨場感溢れる収音が可能で、用途に応じてモノラル(超指向性)とステレオ(単一指向性)の切替えが出来ます。
- 3段階のレベル調整スイッチを搭載し、接続機器や用途に応じて切替えが可能。
- 風雑音や空音、振動音などの低周波雑音を効果的に減少するローカットフィルターを装備。
- 新開発のショックマウント「X-アブソーバー」により、搭載機器からの不要な振動を軽減。
- セレクションコードを採用し、タッチノイズを軽減。
- ブームポールに取り付け可能な1/4-20UNC(インチ)ネジ対応のカメラシューマウント

梱包内容

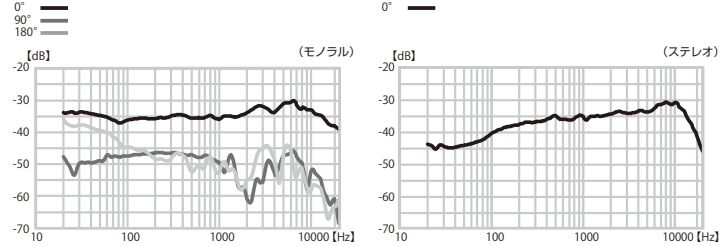
エレクトレットコンデンサーマイクロホン	:	1	台
風防	:	1	個
取扱説明書/保証書	:	1	冊
ポーチ	:	1	個
ステッカー	:	1	枚

仕様

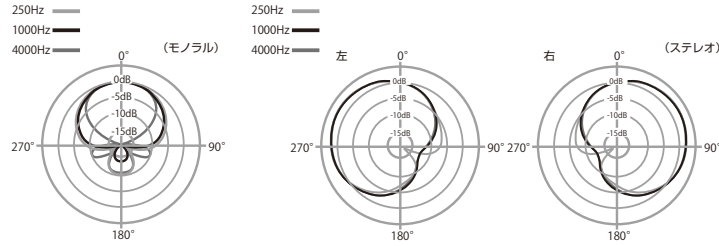
型式	:	バックエレクトレットコンデンサー型
周波数特性	:	40 - 20,000 Hz
ローカット	:	120 Hz / 3dB Octave
指向特性	:	モノラル 超指向性 / ステレオ 単一指向性
出力感度レベル	:	-36 dB at 1kHz (OdB=1V/Pa)
ダイナミックレンジ	:	118 dB
インピーダンス	:	50 Ω
最大入力音圧レベル	:	130 dB SPL 1kHz at 1%T.H.D (TYPICAL)
最大出力	:	6.2 dBu
SN比	:	82 dB at 1kHz, 1Pa
電源	:	アルカリ単三形乾電池 × 2ヶ
プラグ	:	ステレオΦ3.5mm金メッキ3極ミニプラグ(L型)
連続使用時間	:	約24時間(アルカリ単三形乾電池使用時)
質量	:	145g(風防、乾電池電池含まず)
寸法	:	W47mm x H107mm x L145mm

※改良などの為、予告なく仕様を変更することがあります。

●周波数特性 グラフ(モノラル/ステレオ)



●指向特性 グラフ(モノラル 超指向性/ステレオ 単一指向性)

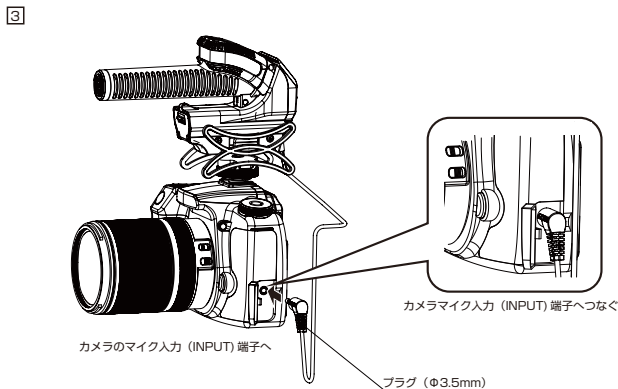
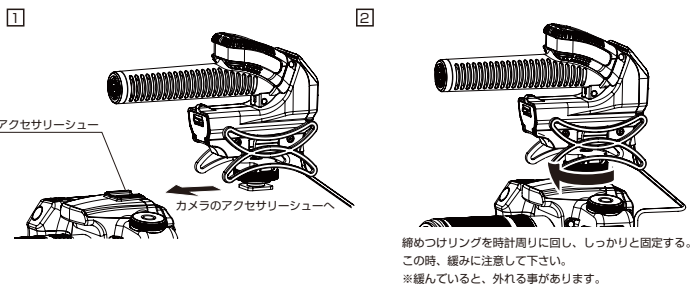


使い方

●乾電池取り付け (アルカリ単三形乾電池 2本使用)



●カメラに取り付け



コンポーネント

●電池・スイッチについて
レバーを下方向にスライドさせて電池蓋を開け、電池ケースにアルカリ単 3 形乾電池を極性表示に従い挿入して下さい。「カチッ」と音がするまで電池カバーを押して閉じます。
長期間ご使用にならない時は、電池を外しておいて下さい。電池の液漏れにより内部を破損する場合があります。

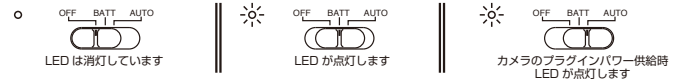
◇電源スイッチ

AUTO : カメラ側電源 (プラグインパワー) と同期し、本体電源が自動で ON/OFF されます。
*プラグインパワー供給のないカメラでは、本モードでは作動しません。お使いのカメラをご確認ください。
BATT : マイクが作動します。
OFF : マイクは作動しません。使用しない時はこの位置にして下さい。

※LEDインジケーターで電池残量の確認が出来ます。

①"OFF"から"BATT"または"AUTO"へ移動時、LEDは点灯し使用可能になります。この時LEDは点灯し続けます。
また、連続使用している時にLEDが消灯した場合は電池残量が少なくなっている為、電池を交換して下さい。(連続使用時にLEDが消灯してから約1時間は使用可能です。)

電源スイッチの位置



②"OFF"から"BATT"または"AUTO"へ移動時、点灯しない場合は電池を交換して下さい。

◇収音方式スイッチ

ST : ステレオ出力 (単一指向性) モードになります。臨場感のある収音が出来ます。
MONO : モノラル出力 (超指向性) モードになります。鋭い指向性により、狙った収音が出来ます。

◇レベル調整スイッチ

+20 : 出力レベルを 20dB 上げます。接続機器によっては入力 (録音) レベルの調整が必要です。カメラ側のマイク・プリアンプの性能によっては S/N 比の改善が可能です。
0 : 通常時の出力レベルです。
-10 : 出力レベルを 10dB 下げます。過大入力による歪みを軽減します。

◇ローカットスイッチ

┌ : ローカットポジション。音声を録る時に使用すると明瞭度が上がります。
┐ : フラットポジション。

●プラグ (Φ3.5mm)

カメラのマイク入力 (INPUT) 端子に接続します。

●ショックマウント

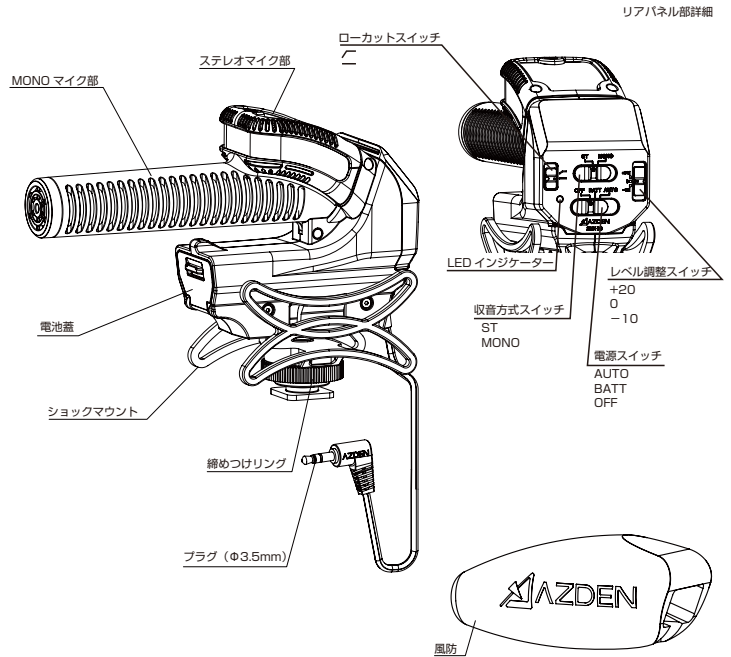
カメラのアクセサリシューにしっかり取り付けてご使用下さい。
緩んでいると外れたりするおそれがあります。

※ショックマウントはマイク本体と一体の為、取り外しは出来ません。

●風防

屋外使用時など、風切り音を拾ってしまう時に使用します。

各部名称



トラブルシューティング (故障かなと思ったら)

- 電源が入らない
電源スイッチが AUTO または BATT. になっているか確認して下さい。AUTO にて電源が入らない場合は BATT. で確認して下さい。それでも、電源が入らない場合は電池を新品に変えてみてください。
- 録音できない
プラグがカメラのマイク入力端子につながっているか確認して下さい。
電源スイッチが AUTO になっていて、お持ちのカメラがプラグイン機能が無い場合は録音出来ません。
お持ちのカメラにプラグイン機能があるか確認して下さい。無い場合は電源スイッチを BATT. の位置にして下さい。
- 録音レベルが小さいまたは大きい
レベル調整スイッチで調節して下さい。
- ノイズが大きい
電池を新品に交換してみてください。ノイズが軽減される場合があります。