

報道関係各位

2020年9月15日  
アツデン株式会社

## モノラルカメラマイクロホン「SMX-15Ⅱ」 ステレオモノラル切替式マイクロホン「SMX-30Ⅱ」

アツデン株式会社(東京都三鷹市)は、モノラルカメラマイクロホン「SMX-15Ⅱ」ならびにステレオモノラル切替式マイクロホン「SMX-30Ⅱ」を発表、10月中旬に出荷いたします。

従来機である「SMX-15」「SMX-30」からマイク本体を左右に30度動かすことができる首振り機構を追加し、着脱式カールコードケーブルを新たに採用。風防デザインは、従来の印字タイプから彫刻タイプへ変更。先日発売を開始した「SMX-30V」と同一のデザインコンセプト、ラインナップでの展開となります。

また、価格設定を見直し、SMX-15Ⅱ：標準価格26,000円(税別)、SMX-30Ⅱ：標準価格32,000円(税別)と従来よりもお求めやすい価格としました。

### SMX-30Ⅱ

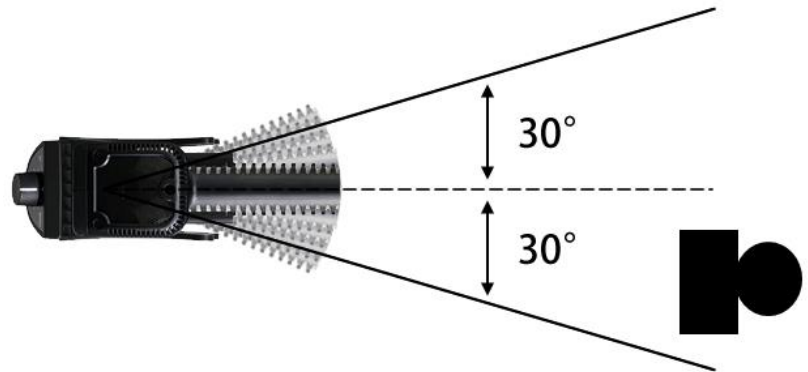


### SMX-15Ⅱ



## 首振り機構を新たに採用

被写体となる人物や楽器が画面の端にある場合、マイク本体を左右に約 30 度動かすことができる首振り機構により、マイクを被写体の中心に向けてより芯のある音を確実に収録することができます。



## 着脱式カールコードケーブル

新たに着脱式カールコードケーブルを採用し、リグなどを使用しマイクとカメラ側のマイク端子が離れている場合に対応しました。

従来機と同様にゲインは3段階切替(+20dB/0dB/-10dB)を採用。独自開発の電源「Auto」モードでは、カメラ接続時にカメラ側の電源の ON/OFF と連動してマイクの電源も自動的に ON/OFF されることで、電源の切り忘れによるバッテリーの消耗を防ぎます。また、ノイズを軽減するため、120Hz 以下の低い周波数のレベルを減衰させるローカットスイッチを搭載しています。

### SMX-15 II



### SMX-30 II



## SMX-15II

モノラルカメラマイクロホン  
標準価格：26,000 円 (税別)

## SMX-30II

ステレオモノラル切替式マイクロホン  
標準価格：32,000 円 (税別)

仕様： SMX-15II SMX-30II

型式	エレクトレットコンデンサー	エレクトレットコンデンサー
周波数特性	40-20,000Hz	40-20,000Hz
指向特性	モノラル：超指向性	モノラル：超指向性
		ステレオ：単一指向性
感度	-36dB at 1kHz(0dB=1V/Pa)	-36dB at 1kHz(0dB=1V/Pa)
インピーダンス	50Ω (at 1kHz)	50Ω (at 1kHz)
ダイナミックレンジ	118dB	118dB
最大入力音圧レベル	128dB SPL.(1kHz at 1% T.H.D)	130dB SPL.(1kHz at 1% T.H.D)
S/N 比	82dB (1kHz at 1Pa)	82dB (1kHz at 1Pa)
ローカットスイッチ	3dB/oct at 120Hz	3dB/oct at 120Hz
ゲインコントロール	-10dB, 0dB, +20dB	-10dB, 0dB, +20dB
電源スイッチ	オフ、バッテリーモード、AUTO モード	オフ、バッテリーモード、AUTO モード
最大出力	+6.2dBu	+6.2dBu
電源	単3形乾電池×2(アルカリ電池推奨)	単3形乾電池×2(アルカリ電池推奨)
寸法	47(W)×102(H)×145(D)mm	47(W)×111(H)×145(D)mm
質量	135g(着脱式ケーブル含む)	150g(着脱式ケーブル含む)
コネクター	Φ3.5mm ステレオミニジャック	Φ3.5mm ステレオミニジャック
付属品	風防、ポーチ、 Φ3.5mm ステレオミニケーブル	風防、ポーチ、 Φ3.5mm ステレオミニケーブル

問い合わせ先：アツデン株式会社 TEL: **0422-55-5115** [sales@azden.co.jp](mailto:sales@azden.co.jp)  
〒181-8533 東京都三鷹市上連雀 1-12-17

[www.azden.co.jp](http://www.azden.co.jp)